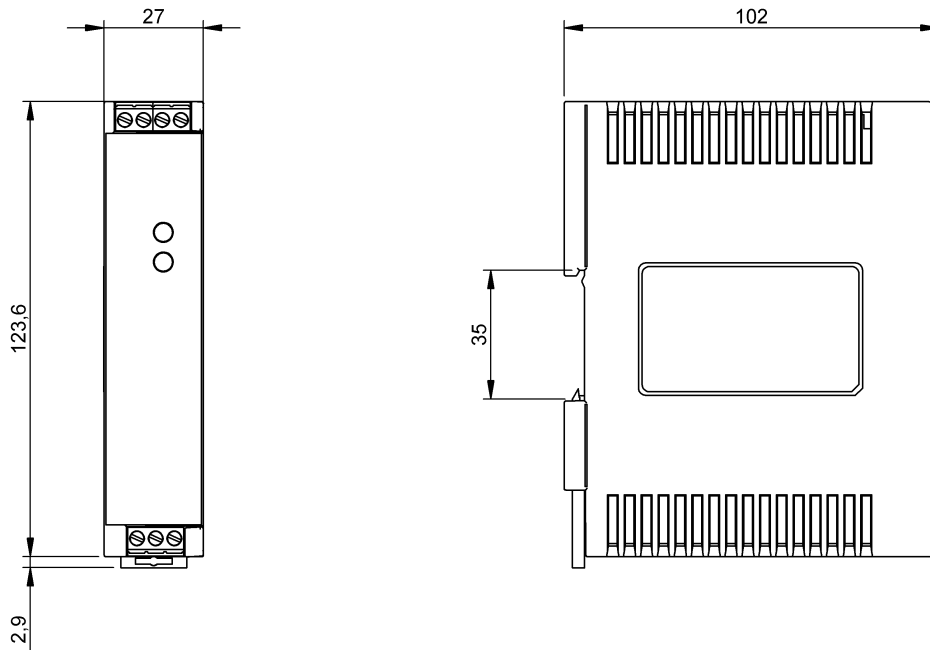


Aparatos conmutadores de red  
BAE PS-XA-1W-24-025-016  
Código de pedido: BAE0111

# BALLUFF



## Basic features

Descripción breve	Aparato de conexión de red
Homologación/conformidad	CE cURus cULus WEEE
Norma básica	EN 61204
Serie	Estándar
Versión	Riel DIN

## Electrical connection

Conexión	0.25...2.5 mm <sup>2</sup>
----------	----------------------------

## Electrical data

Clase de protección	I
Corriente de pico de conexión	≤ 50 A a 230 V CA
Corriente nominal de entrada	1.4 A para 115 V CA 0.9 A para 230 V CA
Corriente nominal de salida	3.12 A
Frecuencia de trabajo	47...63 Hz
Fusible de entrada	F 5 AH
Grado de eficiencia tip.	89 %
Margen de ajuste	21.6...26 V DC
Potencia de salida máx.	75 W
Puentado de avería de red	≥ 16 ms típ. a 115 V CA ≥ 60 ms típ. a 230 V CA
Reducción de los valores de servicio	-1.0%/°C -10°C>T>-20°C -1.67 %/°C > +40 °C / 115 VAC -2.5 %/°C > +50 °C / 230 VAC
Resistencia de aislamiento	≥ 100 MOhmio
Tensión de aislamiento entrada/salida	3000 V AC
Tensión de entrada	100...240 V AC, monofásico
Tensión de entrada	85...264 V AC
Tensión de salida	24 V DC
Tensión de salida, tolerancia	+1 %
Tiempo de encendido máx.	1 s
Tiempo transitorio	2 ms

Aparatos conmutadores de red  
BAE PS-XA-1W-24-025-016  
Código de pedido: BAE0111

# BALLUFF

## Environmental conditions

Coefficiente temperatura máx.	±0.03 %/K
EN 60068-2-27, choque	Ondas semisinusoidales: 11 ms (10 G), eje X
EN 60068-2-6, vibración	Ondas de seno: 10 Hz hasta 500 Hz, aceleración 19,6 m/s <sup>2</sup> (2 g pico) 10 min/ciclo, 60 min, eje X
Grado de protección	IP20
Grado de suciedad	2
Humedad relativa del aire	20... 95 %, sin condensación
Refrigeración	Convección libre

Sobretemperatura	protegido
Temperatura ambiente	-20...70 °C
Temperatura de almacenamiento	-40...85 °C

## Material

Material de carcasa	Plástico
---------------------	----------

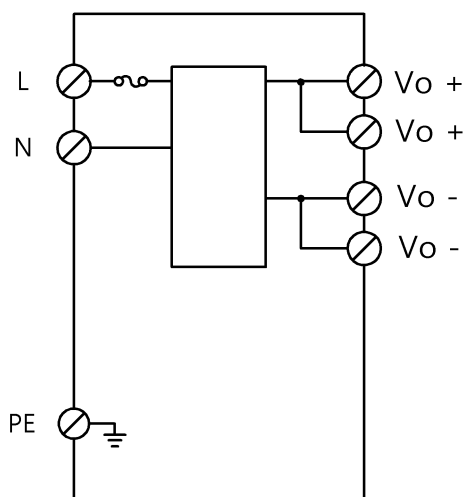
## Mechanical data

Dimensiones	27 x 123.6 x 102 mm
Fijación	ensamble sobre riel de perfil
Peso	0.22 kg

## Remarks

Valores medidos a +25 °C y a carga plena.

## Wiring Diagrams



L