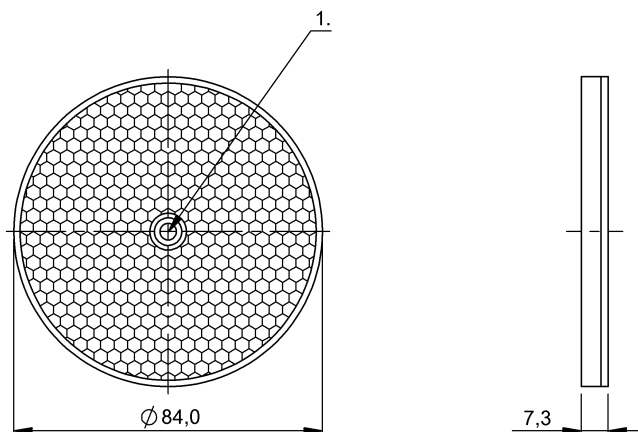


Reflectores, fibras, ópticas

BOS R-1

Código de pedido: BAM00UK

BALLUFF**Basic features**

Utilización	para barreras fotoeléctricas de reflexión optoelectrónicas
Versión	Arista cubo 4 mm

Environmental conditions

Temperatura ambiente	-20...60 °C
----------------------	-------------

Material

Material de carcasa	ABS
Superficie activa, material	PMMA

Remarks

El grado de reflexión es máximo cuando la luz llega verticalmente y cuando el reflector está en el ángulo de giro bien respecto de la dirección de polarización de la luz.

Mechanical data

Dimensiones	Ø 84 x 7.3 mm
Fijación	Adhesivo Tornillo M4
Superficie activa	50.9 cm ²

Optical features

Tipo de luz	Luz no polarizada, también para luz polarizada
-------------	--