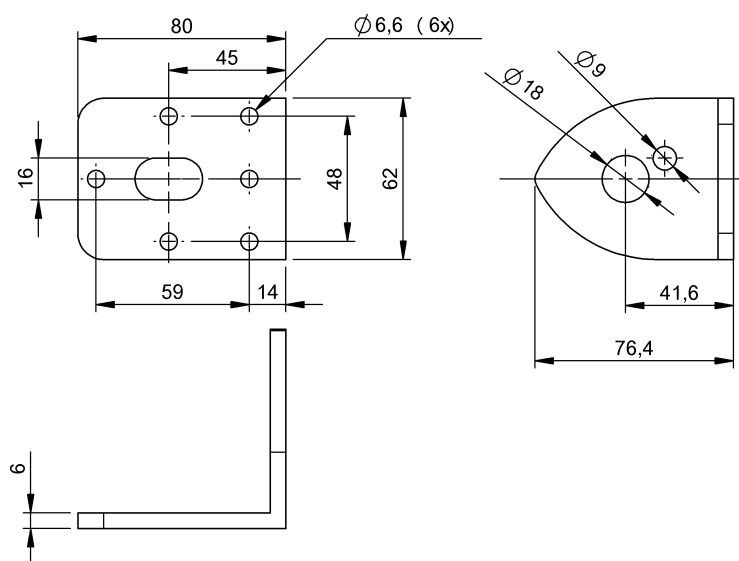


Técnica de montaje

BAM MB-NI-016-800-1

Código de pedido: BAM0255

**BALLUFF****Basic features**

Descripción breve	Soporte mural
Principio de funcionamiento	Soporte SmartLight
Utilización	para luz de señalización
	Smartlight
Volumen de suministro	Soporte mural

**Material**

Material	aluminio
Protección de superficies	anodizado, natural

**Mechanical data**

Dimensiones	80 x 6 x 62 mm
Fijación	Tornillos