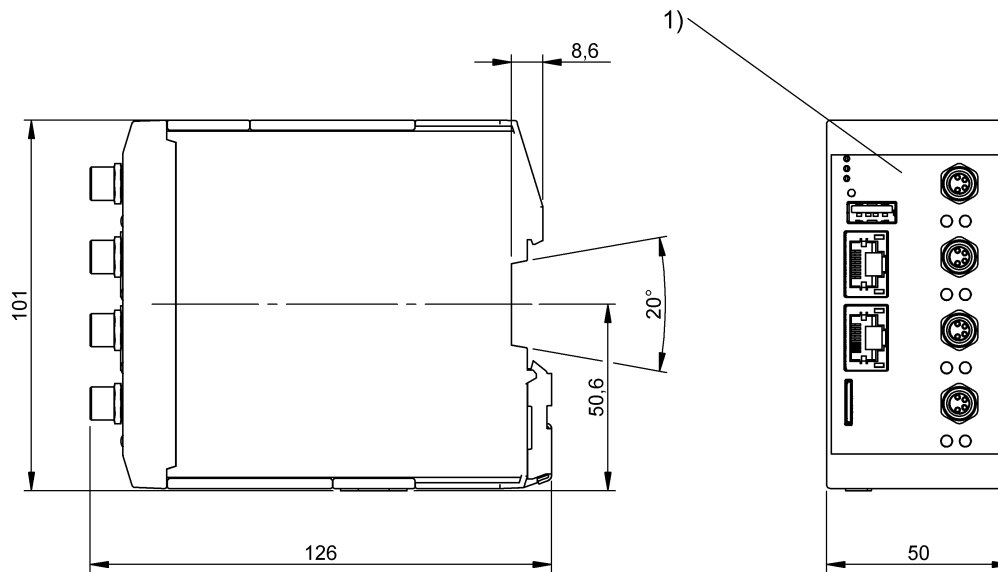


Monitoring
 BAV MA-NC-00025-01
 Código de pedido: BAV002N

BALLUFF



1) Panel de indicación y control



Basic features

Explorador de internet compatible	Google Chrome Mozilla Firefox Microsoft Edge
Homologación/conformidad	CE WEEE
Memoria de datos	8 GB EMMC
Memoria de trabajo	2 GB RAM
Sistema operativo	Linux

Display/Operation

Indicación de funcionamiento	LED 0: verde/rojo LED 1: amarillo/rojo
Potencia (CON)	LED verde: tensión de servicio

Electrical connection

Apantallado	No
Conexión enchufes	2x LAN: hembra RJ45, 8 polos 4x IO-Link: hembra M8x1, 4 polos, codificación A PWR: Phoenix MC1.5/3-STF-3.81 USB: USB 2.0 estándar A

Electrical data

Corriente de entrada máx. para 24V	180 mA
Intensidad de carga máx. puerto IO-Link	500 mA
Tensión de servicio U _b	20...30 VDC
Tensión nominal	24 VDC

Environmental conditions

Grado de protección	IP20
Temperatura ambiente	-20...60 °C
Temperatura de almacenamiento	-20...60 °C

Monitoring

BAV MA-NC-00025-01

Código de pedido: BAV002N

BALLUFF

Interface

Clase de puerto	Type A
Función IO-Link	Maestro
Interfaces adicionales	2x Ethernet TCP/IP 4x IO-Link USB 2.0
Nivel de conformidad	B
Tasa de transmisión	10/100 Mbit/s
Versión IO-Link	1.1

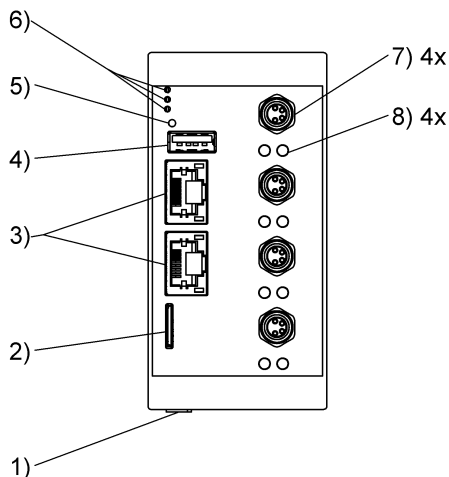
Material

Material de carcasa	PA
---------------------	----

Mechanical data

Dimensiones	101 x 126 x 50 mm
Fijación	Riel
Forma	De dos hileras

Help Views



- 1) Power supply
- 2) SD card slot
- 3) LAN interfaces
- 4) USB interface
- 5) Pushbutton
- 6) Status LEDs
- 7) IO-Link Ports
- 8) Port LEDs