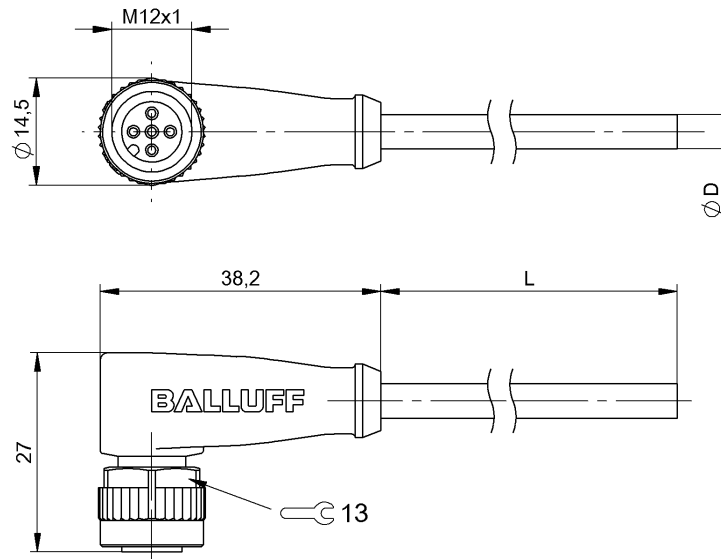


Cables de conexión
 BCC M425-0000-1A-003-PX0434-050
 Código de pedido: BCC032Z

BALLUFF



Basic features

Homologación/conformidad	CE cULus WEEE
--------------------------	---------------------

Electrical connection

Cable	PUR Negro, 5 m, Apto para cadenas de arrastre
Cable, ciclo de doblado mín.	5 Mio.
Cable, radio de flexión mín., posicionamiento fijo	5 x D
Cable, radio de flexión mín., posicionamiento flexible	10 x D
Conexión	M12x1-Casquillo, acodado, 5-polos, A-codificado
Configuración de conector	acodado
Diámetro de cable D	4.70 mm ±0.20 mm
Número de bornes	5
Número de conductores	4
Sistema	Recubierto por extrusión
sección de conductor	0.34 mm ²

Electrical data

Corriente nominal (40 °C)	4.0 A
Tensión de servicio Ub	250 VDC / 250 VAC

Environmental conditions

Grado de protección	IP67, IP68, IP69K
Temperatura del cable UL máx., posicionamiento fijo	80 °C
Temperatura del cable UL máx., posicionamiento flexible	80 °C
Temperatura del cable, cadena de arrastre	-25...60 °C
Temperatura del cable, posicionamiento fijo	-50...90 °C
Temperatura del cable, posicionamiento flexible	-25...90 °C

Interface

Salida de conmutación	Antivalente
-----------------------	-------------

Material

Material de contacto	Bronce
Material de cuerpo de agarre	PUR
Material de revestimiento de cable	PUR
Material de soporte de contactos	PUR
Material de tuerca de unión roscada	Fundición a presión de cinc

Cables de conexión
 BCC M425-0000-1A-003-PX0434-050
 Código de pedido: BCC032Z

BALLUFF

Mechanical data

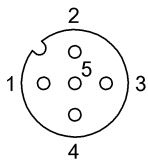
Aceleración máx., cadena de arrastre	5 m/s ²
Características de cables	Apto para cadenas de arrastre
Cubierta de cable, color	Negro
Longitud de cable L	5.00 m
Par de apriete conector de cables	0.6 Nm

Recorrido horizontal máx., cadena de arrastre	5 m
Recorrido vertical máx., cadena de arrastre	5 m
Velocidad de desplazamiento máx., cadena de arrastre	200 m/min

Remarks

Estructura de cable según UL-AWM estilo 20549
 Sin halógenos según DIN VDE 0472 parte 815
 Sin silicona
 Retardante de llama según IEC 60332-2
 Grado de protección según IEC 60529 o ISO 20653, solo en estado atornillado con la contrapieza pertinente.

Connector Drawings



- PIN 1: marrón
- PIN 2: blanco
- PIN 3: azul
- PIN 4: negro

Wiring Diagrams

