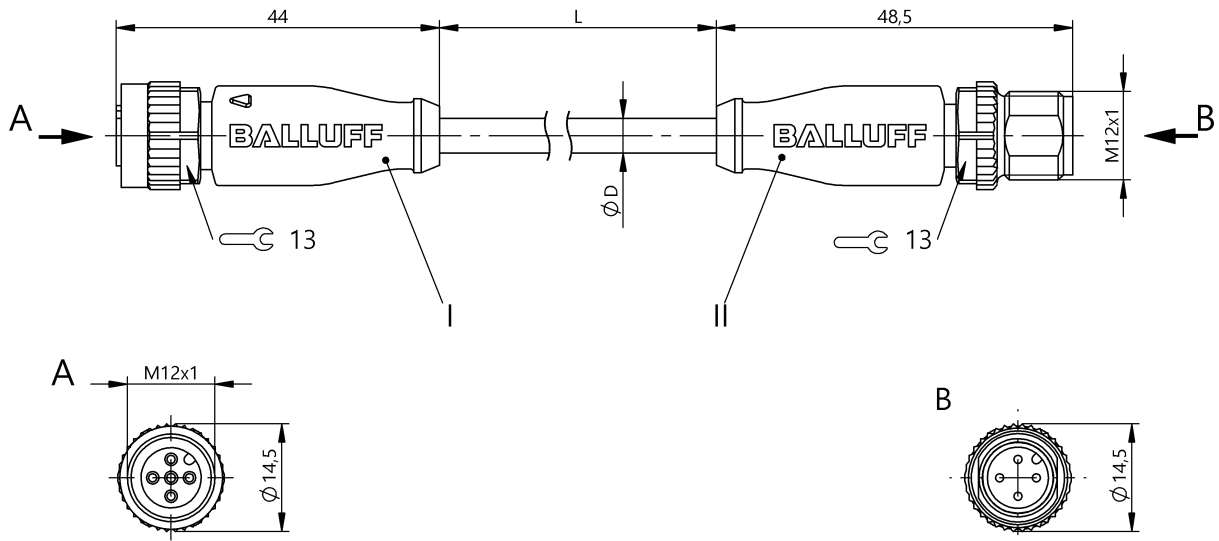


Latiguillos de conexión  
 BCC M415-M414-3A-304-PX0434-030  
 Código de pedido: BCC039N

**BALLUFF**



**Basic features**

Homologación/conformidad	CE cULus WEEE
--------------------------	---------------------

**Electrical connection**

Cable	PUR Negro, 3 m, Apto para cadenas de arrastre
Cable, ciclo de doblado mín.	5 Mio.
Cable, estrés por torsión	±180°/m
Cable, radio de flexión mín., posicionamiento fijo	5 x D
Cable, radio de flexión mín., posicionamiento flexible	10 x D
Conexión 1	M12x1-Conector hembra, recto, 5-polos, A-codificado
Conexión 2	M12x1-Conector, recto, 4-polos, A-codificado
Diámetro de cable D	4.70 mm ±0.20 mm
Número de conductores	4
Sistema	Recubierto por extrusión/ Recubierto por extrusión
sección de conductor	0.34 mm <sup>2</sup>

**Electrical data**

Corriente nominal (40 °C)	4.0 A
Tensión de servicio Ub	250 VDC / 250 VAC

**Environmental conditions**

Grado de protección	IP67, IP68, IP69K/IP67, IP68, IP69K
Temperatura del cable UL máx., posicionamiento fijo	80 °C
Temperatura del cable UL máx., posicionamiento flexible	80 °C
Temperatura del cable, cadena de arrastre	-25...60 °C
Temperatura del cable, posicionamiento fijo	-50...90 °C
Temperatura del cable, posicionamiento flexible	-25...90 °C

**Interface**

Salida de conmutación	Antivalente
-----------------------	-------------

**Material**

Material de contacto	Bronce/Latón
Material de cuerpo de agarre	PUR/PUR
Material de revestimiento de cable	PUR
Material de soporte de contactos	PUR/PUR
Material de tuerca de unión roscada	Fundición a presión de cinc/ Fundición a presión de cinc

Latiguillos de conexión  
 BCC M415-M414-3A-304-PX0434-030  
 Código de pedido: BCC039N



Mechanical data

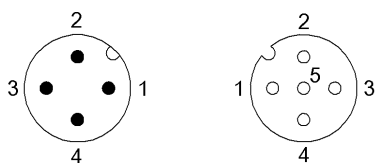
Aceleración máx., cadena de arrastre	5 m/s <sup>2</sup>
Características de cables	Apto para cadenas de arrastre
Cubierta de cable, color	Negro
Longitud de cable L	3.00 m
Par de apriete conector de cables	0.6 Nm / 0.6 Nm

Recorrido horizontal máx., cadena de arrastre	5 m
Recorrido vertical máx., cadena de arrastre	5 m
Velocidad de desplazamiento máx., cadena de arrastre	200 m/min

Remarks

Estructura de cable según UL-AWM estilo 20549  
 Sin halógenos según DIN VDE 0472 parte 815  
 Sin silicona  
 Retardante de llama según IEC 60332-2  
 Grado de protección según IEC 60529 o ISO 20653, solo en estado atornillado con la contrapieza pertinente.

Connector Drawings



- |               |                    |
|---------------|--------------------|
| II            | I                  |
| PIN 1: marrón | PIN 1: marrón      |
| PIN 2: blanco | PIN 2: blanco      |
| PIN 3: azul   | PIN 3: azul        |
| PIN 4: negro  | PIN 4: negro       |
|               | PIN 5: no asignado |

Wiring Diagrams

