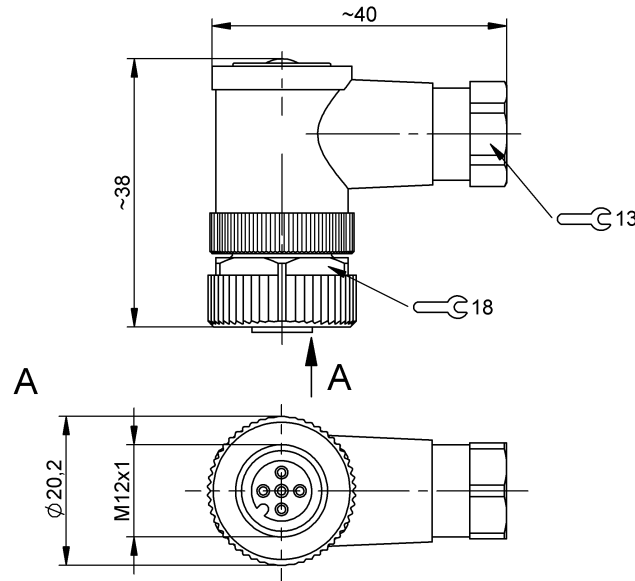


Conectores autoconfeccionables  
 BCC M445-0000-1A-000-41X575-000  
 Código de pedido: BCC06ZH

**BALLUFF**



**Basic features**

Homologación/conformidad	CE cURus WEEE
--------------------------	---------------------

**Environmental conditions**

Grado de protección	IP67
Temperatura ambiente	-40...85 °C

**Electrical connection**

Conexión	M12x1-Casquillo, acodado, 5-polos, A-codificado
Diámetro de cable D	4...6 mm
Número de contactos conectores	5
Sistema	Confeccionable

**Material**

Material de contacto	Latón
Material de cuerpo de agarre	PA
Material de soporte de contactos	PA
Material de tuerca de unión roscada	Fundición a presión de cinc

**Electrical data**

Corriente nominal (40 °C)	4.0 A
Tensión de servicio Ub	125 VDC / 125 VAC

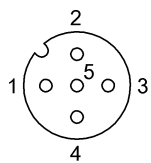
**Mechanical data**

Fijación cables trenzados	Bornes roscados
Par de apriete conector de cables	0.6 Nm
Sección transversal de conexión	0.14...0.75 mm <sup>2</sup>

**Remarks**

Grado de protección según IEC 60529, solo en estado atornillado con la contrapieza pertinente.

**Connector Drawings**



PIN 1-5 utilizable