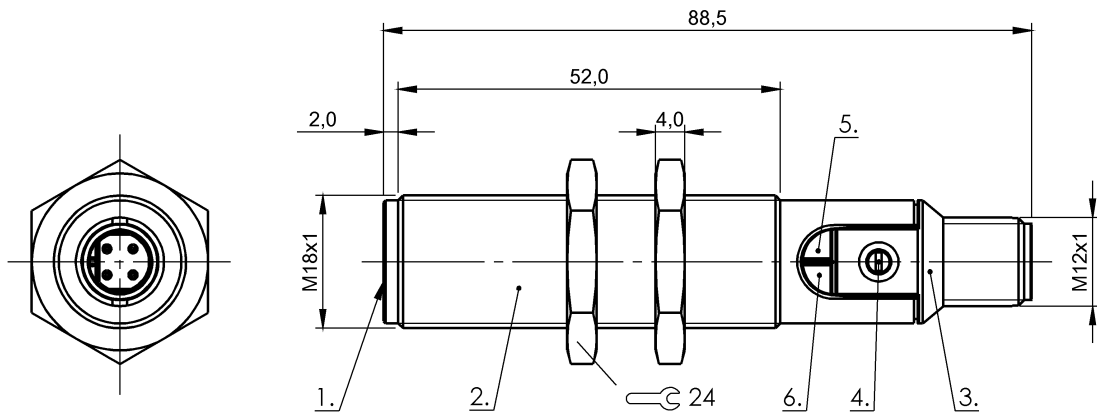


Sensores capacitivos

BCS M18BB13-PSC80D-S04K

Código de pedido: BCS00M8

BALLUFF

1) Superficie activa, 2) Carcasa, 3) Tapa, 4) Potenciómetro, 5) LED tensión de servicio, 6) LED de indicación de función



Basic features

Homologación/conformidad	CE UKCA cULus WEEE
Marca	Global
Norma básica	IEC 60947-5-2
Sensibilidad	Distancia de actuación ajustable
Serie	M18
Volumen de suministro	Tuerca (2x)

Display/Operation

Indicación de funcionamiento	Sí
Indicador de tensión de servicio	Sí

Electrical connection

Conexión	M12x1-Conector, 3-polos, A-codificado
Protección contra cortocircuito	Sí
Protección contra polarización inversa	Sí
Protección contra posibilidad de confusión	no

Electrical data

Categoría de empleo	CC -13
Caída de tensión estática máx.	1.5 V
Clase de protección	II
Corriente asignada de servicio Ie	100 mA
Corriente en vacío I _o máx. para U _e	20 mA
Frecuencia de conmutación	100 Hz
Ondulación residual máx. (% de U _e)	10 %
Retardo de disposición t _v máx.	300 ms
Tensión asignada de aislamiento U _i	75 V DC
Tensión asignada de servicio U _e CC	24 V
Tensión de servicio U _b	10...30 VDC

Environmental conditions

Grado de protección	IP67
Grado de suciedad	1
Temperatura ambiente	-25...85 °C

Functional safety

MTTF (40 °C)	343 a
--------------	-------

Interface

Salida de conmutación	PNP contacto normalmente abierto (NA)
-----------------------	---------------------------------------

Sensores capacitivos

BCS M18BBI3-PSC80D-S04K

Código de pedido: BCS00M8

BALLUFF**Material**

Material de carcasa	PBT
Material de tapa	PBT
	PA
Superficie activa, material	PBT

Range/Distance

Deriva térmica máx.(% de Sr)	20 % [-5...55 °C]
Distancia de actuación nominal Sn	8 mm
Histéresis H máx. (% de Sr)	15.0 %
Rango de medición	1...8 mm
Repetibilidad máx. (% de Sr)	2.0 %

Mechanical data

Dimensiones	Ø 18 x 88.5 mm
Montaje	Montaje enrasado
Par de apriete	2 Nm
Rosca (A)	M18x1
Tamaño constructivo	M18x1

Remarks

The potentiometer does not have a fixed stop, but can be turned endlessly without destroying anything.

If no change in the switching signal is detected, the potentiometer should be turned forwards or backwards until a signal change occurs at the output.

Para información más detallada sobre MTTF o bien B10d, ver MTTF / certificado B10d

La indicación del valor MTTF/B10d no supone ninguna garantía vinculante de calidad ni de vida útil, solamente se trata de valores empíricos sin carácter vinculante. El hecho de indicar estos números tampoco alarga el plazo de prescripción para reclamaciones por vicios ni lo influye de ninguna otra forma.

Connector Drawings**Wiring Diagrams**