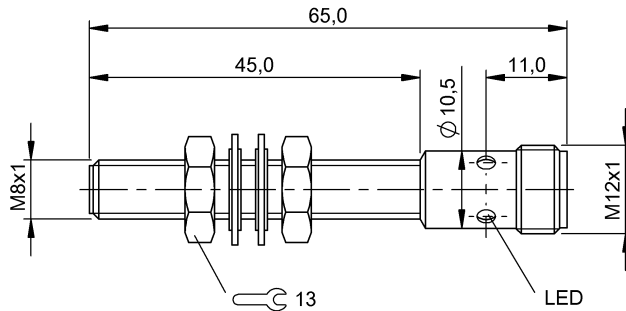


Sensores inductivos

BES M08MH1-PSC15B-S04G

Código de pedido: BES0027

BALLUFF**Basic features**

Homologación/conformidad	CE UKCA cULus WEEE
Marca	Global
Norma básica	IEC 60947-5-2

Display/Operation

Indicación de funcionamiento	Sí
Indicador de tensión de servicio	no

Electrical connection

Conexión	M12x1-Conector, 4-polos, A-codificado
Protección contra cortocircuito	Sí
Protección contra polarización inversa	Sí
Protección contra posibilidad de confusión	Sí

Electrical data

Capacidad de carga máx. para Ue	1 µF
Categoría de empleo	CC -13
Caída de tensión estática máx.	2 V
Corriente asignada de servicio Ie	100 mA
Corriente de servicio mínima Im	0 mA
Corriente en vacío Io máx., atenuada	10 mA
Corriente en vacío Io máx., no atenuada	5 mA
Corriente nominal condicional de cortocircuito	100 A
Corriente residual Ir máx.	20 µA
Frecuencia de conmutación	1000 Hz
Ondulación residual máx. (% de Ue)	15 %
Resistencia de salida Ra	33.0 kOhmios + D
Retardo de disposición tv máx.	30 ms
Tensión asignada de aislamiento Ui	75 V DC
Tensión asignada de servicio Ue CC	24 V
Tensión de servicio Ub	12...30 VDC

Environmental conditions

EN 60068-2-27, choque	Semisinusoidal, 30 g _n , 11 ms
EN 60068-2-6, vibración	55 Hz, amplitud 1 mm, 3x30 min
Grado de protección	IP67
Grado de suciedad	3
Temperatura ambiente	-25...70 °C

Functional safety

MTTF (40 °C)	880 a
--------------	-------

Sensores inductivos

BES M08MH1-PSC15B-S04G

Código de pedido: BES0027

BALLUFF

Interface

Salida de conmutación	PNP contacto normalmente abierto (NA)
-----------------------	---------------------------------------

Material

Material de carcasa	Latón, niquelada
Superficie activa, material	PA 12

Mechanical data

Dimensiones	Ø 8 x 65 mm
Montaje	Montaje enrasado
Par de apriete	3 Nm
Tamaño constructivo	M8x1

Range/Distance

Deriva térmica máx.(% de Sr)	10 %
Distancia de actuación asegurada Sa	1.2 mm
Distancia de actuación nominal Sn	1.5 mm
Distancia de actuación real Sr	1.5 mm
Distancia de actuación real Sr, tolerancia	±10 %
Histéresis H máx. (% de Sr)	15.0 %
Repetibilidad máx. (% de Sr)	5.0 %

Remarks

Una vez subsanada la sobrecarga, el sensor vuelve a estar operativo.

Para información más detallada sobre MTTF o bien B10d, ver MTTF / certificado B10d

La indicación del valor MTTF/B10d no supone ninguna garantía vinculante de calidad ni de vida útil, solamente se trata de valores empíricos sin carácter vinculante. El hecho de indicar estos números tampoco alarga el plazo de prescripción para reclamaciones por vicios ni lo influye de ninguna otra forma.

Connector Drawings



Wiring Diagrams

