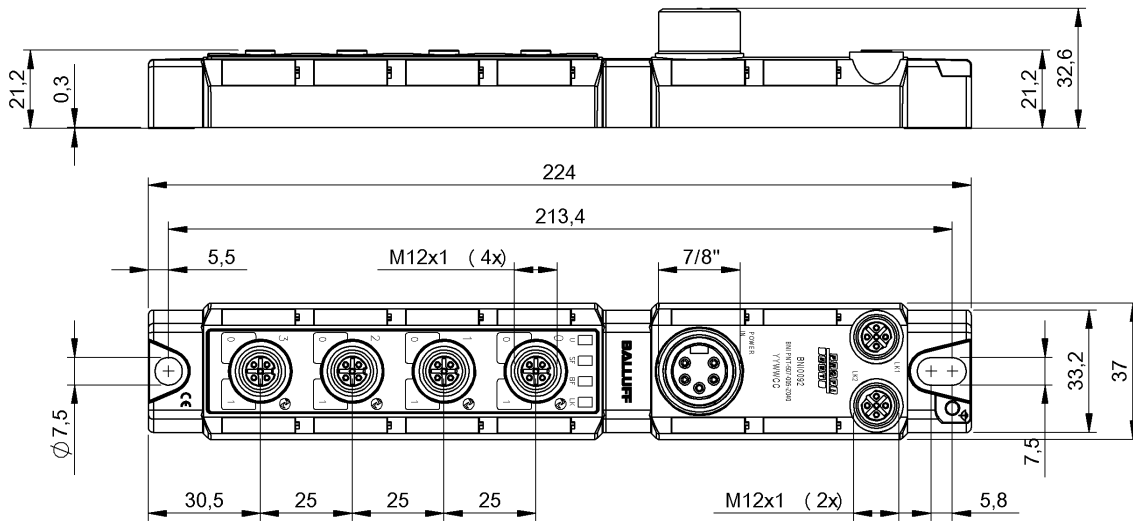


Módulos en red

BNI PNT-507-005-Z040

Código de pedido: BNI0092

BALLUFF**Basic features**

Explorador de internet compatible	Google Chrome Mozilla Firefox
Forma	Una hilera
Homologación/conformidad	CE UKCA WEEE cULus
Volumen de suministro	Part label (20x) Tapones ciegos M12 (4x) Toma de tierra Arandela de seguridad Instrucciones breves Tornillo M4x6

Display/Operation

Indicaciones función de conmutación	LED amarillo
Indicación alimentación de actuadores UA	LED verde
Indicación alimentación de sensores US	LED verde
Indicación comunicación IO-Link	LED verde

Electrical connection

Conexión (COM 1)	M12x1-Conector hembra, 4-polos, D-codificado
Conexión (COM 2)	M12x1-Conector hembra, 4-polos, D-codificado
Conexión (entrada de suministro de corriente)	7/8"-Conector, 5-polos
Conexión enchufes	4x M12x1-Conector hembra, 5-polos, A-codificado
Contactos, protección de superficie	NiAu

Electrical data

Corriente de salida máx.	2 A
Corriente total UA, actuador	9.0 A
Corriente total US, sensor	9.0 A
Entradas/salidas configurables	Sí
Función IO-Link	Maestro
Rango de dirección	IPV4
Tasa de transmisión	10/100 Mbit/s
Tensión asignada de servicio Ue CC	24 V
Tensión de servicio Ub	18...30.2 VDC

Environmental conditions

EN 60068-2-6, vibración	5...61 Hz, amplitud constante 1 mm 61...500 Hz, aceleración constante 15 g
Grado de protección	IP67, estado atornillado
Temperatura ambiente	-40...70 °C
Temperatura ambiente UL máx.	45 °C
Temperatura de almacenamiento	-40...70 °C

Functional safety

MTTF (40 °C)	48 a
--------------	------

Módulos en red

BNI PNT-507-005-Z040

Código de pedido: BNI0092

BALLUFF**Interface**

Categoría de carga de red	III
Clase de puerto	Type A
Entradas digitales	8x PNP, tipo 3
Interfaces adicionales	4x IO-Link
Interfaz	Profinet I/O
Nivel de conformidad	B
Puesta en marcha rápida (FSU)	Sí
Salidas digitales	8x PNP
Versión IO-Link	1.1

Material

Apantallamiento de carcasa	Sí
Material de anillo obturador	FKM 75
Material de carcasa	Cinc, Fundición a presión
Protección de superficies	Cu 15 µm Ni 15 µm

Mechanical data

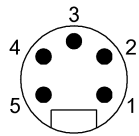
Dimensiones	37 x 32.6 x 224 mm
Fijación	Fijación de tornillo de 2 agujeros
Fijación banda de toma de tierra	M4

Remarks

Ver Instrucciones breves

Para información más detallada sobre MTTF o bien B10d, ver MTTF / certificado B10d

La indicación del valor MTTF/B10d no supone ninguna garantía vinculante de calidad ni de vida útil, solamente se trata de valores empíricos sin carácter vinculante. El hecho de indicar estos números tampoco alarga el plazo de prescripción para reclamaciones por vicios ni lo influye de ninguna otra forma.

Connector Drawings**Potencia In**

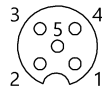
PIN 1: 0V

PIN 2: 0V

PIN 3: conexión a tierra funcional

PIN 4: suminis. sensor y bus

PIN 5: suministro actuador

**IO-Link**

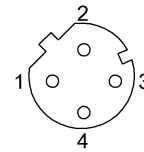
PIN 1: +24V

PIN 2: entrada/salida/diagnóstico

PIN 3: 0V

PIN 4: IO-Link/entrada/salida

PIN 5: n.c.

**Puerto ProfiNet**

PIN 1: TD+

PIN 2: RD+

PIN 3: TD-

PIN 4: RD -