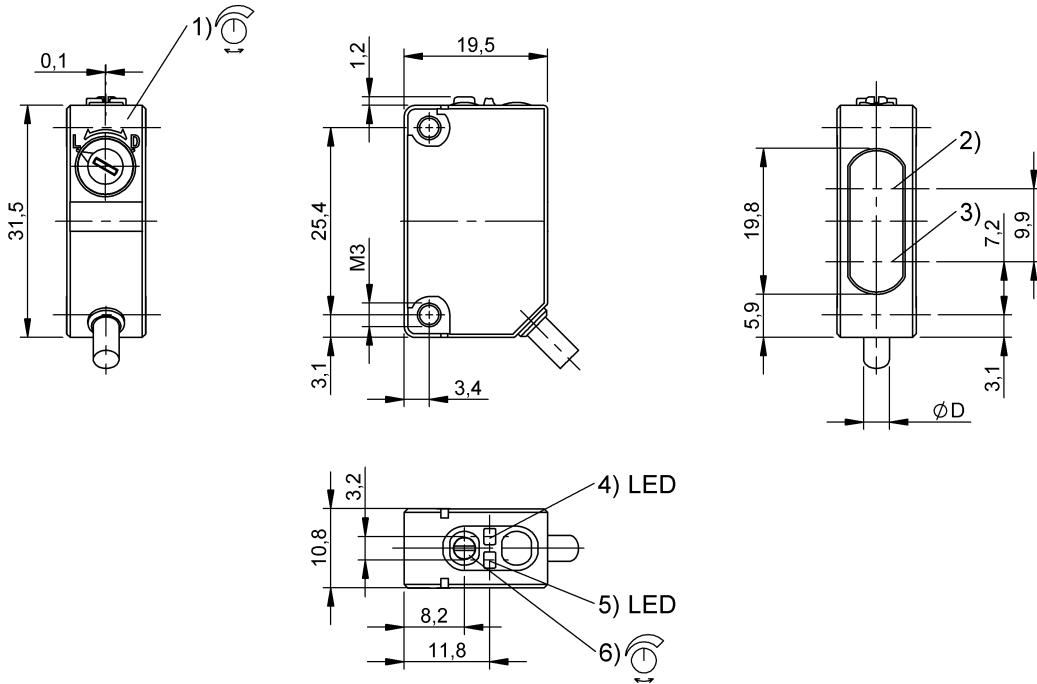


Sensores optoelectrónicos
 BOS R090K-PU-RR10-02
 Código de pedido: BOS02A7

BALLUFF



1) Mode settings, 2) Eje óptico de receptor, 3) Eje óptico de emisor, 4) Power indicator, 5) Estabilidad, 6) Sensitivity



Basic features

Forma	Rectángulo Conexión 45°
Homologación/conformidad	cULus CE UKCA WEEE
Principio de funcionamiento	Sensor fotoelectrónico
Serie	R090K

Electrical connection

Conexión	Cable, 2.00 m, PVC
Diámetro de cable D	3.50 mm
Longitud de cable L	2 m
Número de conductores	3
Protección contra cortocircuito	Sí
Protección contra polarización inversa	Sí
sección de conductor	0.20 mm ²

Display/Operation

Ajustador	Potenciómetro 270° Interruptor giratorio 2 posiciones
Indicación	Función de salida - LED amarillo Estabilidad - LED verde
Posibilidad de ajuste	Sensibilidad (Sn) Conmutación claro/oscur

Sensores optoelectrónicos
 BOS R090K-PU-RR10-02
 Código de pedido: BOS02A7

BALLUFF

Electrical data

Caída de tensión Ud máx. con Ie	2 V
Corriente asignada de servicio Ie	100 mA
Corriente en vacío I _o máx. para U _e	20 mA
Frecuencia de conmutación	1000 Hz
Ondulación residual máx. (% de U _e)	10 %
Retardo de conexión t _{on} máx.	0.5 ms
Retardo de desconexión t _{off} máx.	0.5 ms
Retardo de disposición t _v máx.	300 ms
Tensión asignada de servicio U _e CC	24 V
Tensión de servicio U _b	10...30 VDC

Environmental conditions

Grado de protección	IP67
Temperatura ambiente	-30...55 °C

Functional safety

MTTF (40 °C)	90 a
--------------	------

Interface

Salida de conmutación	PNP contacto NA/NC (NA/NC)
-----------------------	----------------------------

Material

Material de carcasa	PC PBT
Material de recubrimiento	PVC
Superficie activa, material	PMMA

Mechanical data

Dimensiones	10.7 x 32.7 x 19.5 mm
Fijación	Tornillo M3
Par de apriete máx.	0.5 Nm

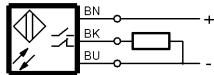
Optical features

Característica de radiación	divergente
Función de conmutación óptica	Actuación por oscuro/claro
Longitud de onda	660 nm
Luz externa máx.	10000 Lux
Principio de funcionamiento óptico	Barrera fotoeléctrica de reflexión
Tamaño de mancha luminosa	Ø 105 mm a 2 m
Tipo de luz	LED de luz roja

Range/Distance

Alcance	0...5 m
Distancia de actuación nominal S _n	5 m

Wiring Diagrams



Opto Symbols

